



G16 compact GPS receiver

Features

- Pulse per second output
- Time and date string reference outputs
- Built-in internal antenna
- GPS position information output
- Waterproof case IPX7 level
- Optional magnetic mount kit available

Plura's G16 is a complete GPS sensor including an embedded receiver and antenna for acquiring a precise real time base. The selectable outputs include RS232 serial time and date information, GPS location data and a PPS signal (pulse per second). The connector and outputs are specifically designed for use with Plura's modular RUBIDIUM Series, as well as the TCC70XS, and displays with GPS receiver input.

The GPS real time base is UTC. If a local time zone is required, the time zone calculation is configured and allocated internally by the main RUBIDIUM Time Code generator (e.g. RUB GT). The G16 real time receiver was designed for all OB van or TV studio Time Code systems, which do not require a 10 MHz synchronization pulse.

For 10 MHz synchronization applications please see our GNS 10 MHz leaflet.

The compact waterproof housing (IPX7 level) conveniently includes the GPS receiver and an internal antenna. The G16 comes with a permanently connected 5 meter cable. A 30m RJ45 cable extension kit and a magnetic mounting bracket are optionally available. The maximum cable length can be up to 100m.

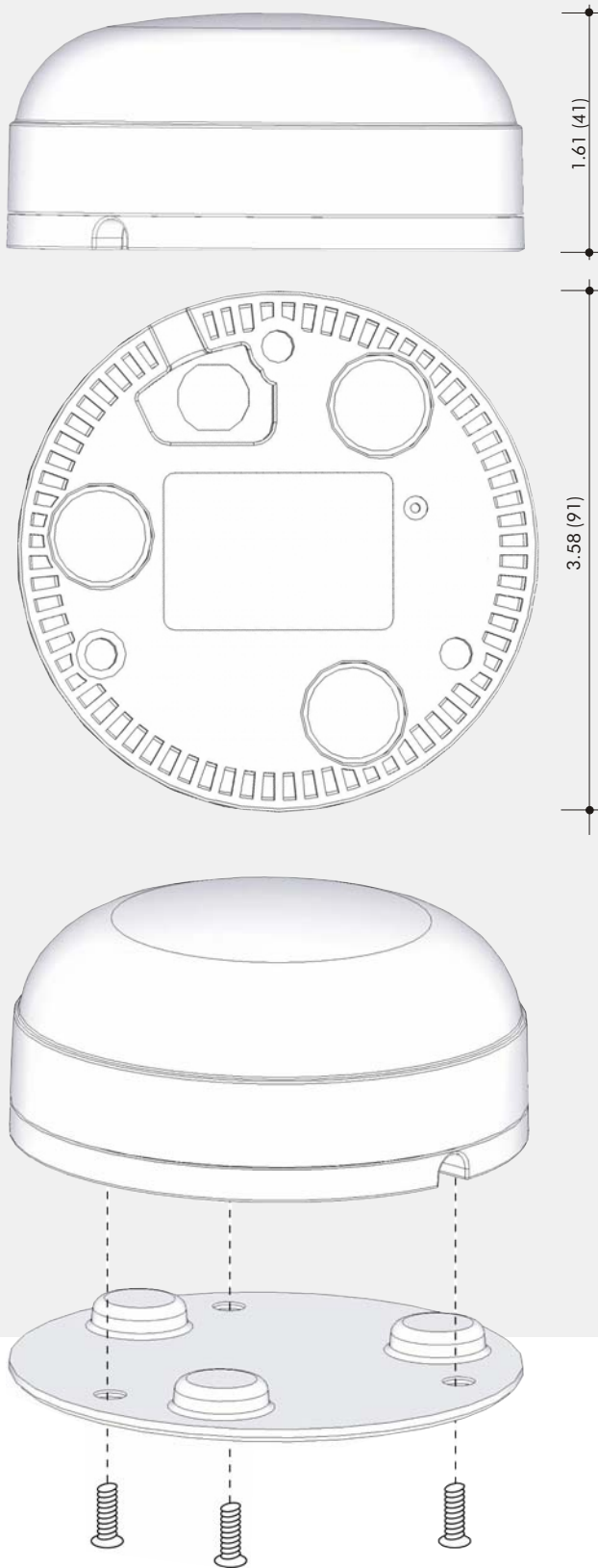
Mit dem externen GPS-Empfänger G16 bietet Plura eine hochgenaue Referenzzeit für die RUBIDIUM Serie. Über eine Schnittstelle stehen Zeit- und Datuminformation, GPS-Daten und ein PPS-Signal zur Verfügung. Der Empfänger ist speziell für das RUBIDIUM-System, sowie das TCC70XS und Displays mit GPS-Empfänger-Eingang konzipiert. Ausgänge und Steckverbindungen sind darauf angepasst.

Die vom GPS empfangene Zeit ist UTC. Lokale Zeitzonen werden durch den angeschlossenen RUBIDIUM-Generator (z.B. RUB GT) konfiguriert und berechnet. Der Empfänger G16 kommt überall dort zum Einsatz, wo keine 10 MHz- Signale benötigt werden.

Für Anwendungen, die dies erfordern, steht mit Plura GNS 10 MHz ein spezielles Modul zur Verfügung.

Das G16 verfügt über ein fünf Meter langes, fest verbundenes Anschlusskabel. Eine 30m RJ45-Verlängerung sowie ein Magnet-Montage-Kit sind als Zubehör erhältlich. Die maximale Kabellänge beträgt 100m.





Option G16-M: Magnetic mount kit

Connections

- DC in:**
RJ45/8-33 VDC
- RS232:**
RJ45
- Interface protocol:**
NMEA0183
- Performance:**
Tracks up to 12 satellites
- Acquisition time:**
2 seconds reacquisition
15 seconds warm
45 seconds cold
- 5 minutes autolocate/search the sky
- PPS accuracy:**
+/- 1μ at rising edge

Dimensions

- Case**
Polycarbonate thermoplastic,
waterproof to IEC 60529 IPX7 level
- Diameter:**
91mm/3.58 inches
- Height:**
42mm/1.65 inches
- Weight:**
181g without cable
- Cable length:**
5 meters
(can be extended up to 100 meters)

Ordering Information

- Product ordering ID:**
G16
- Functional description:**
GPS compact receiver and antenna
- Option G16-E:**
RJ 45 extension kit 30m
- Option G16-M:**
magnetic mount kit

We reserve the right to modify Specifications without notice

